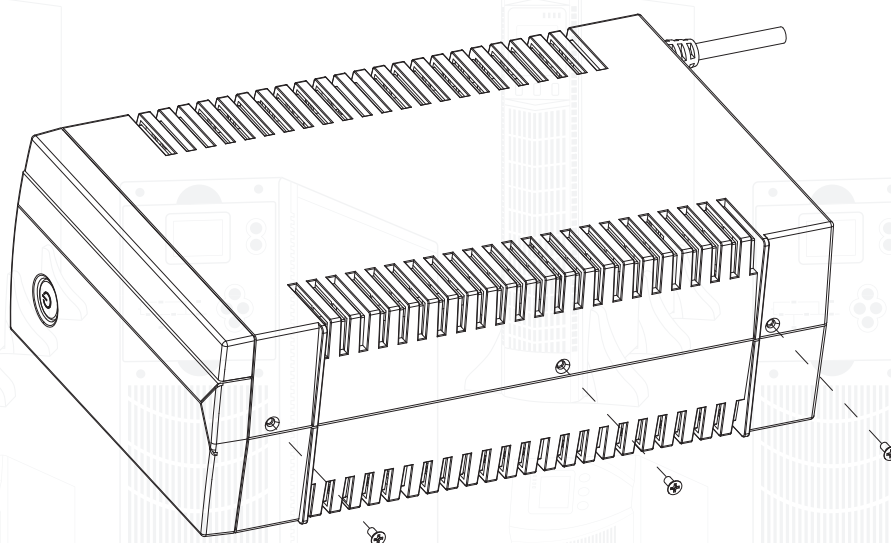


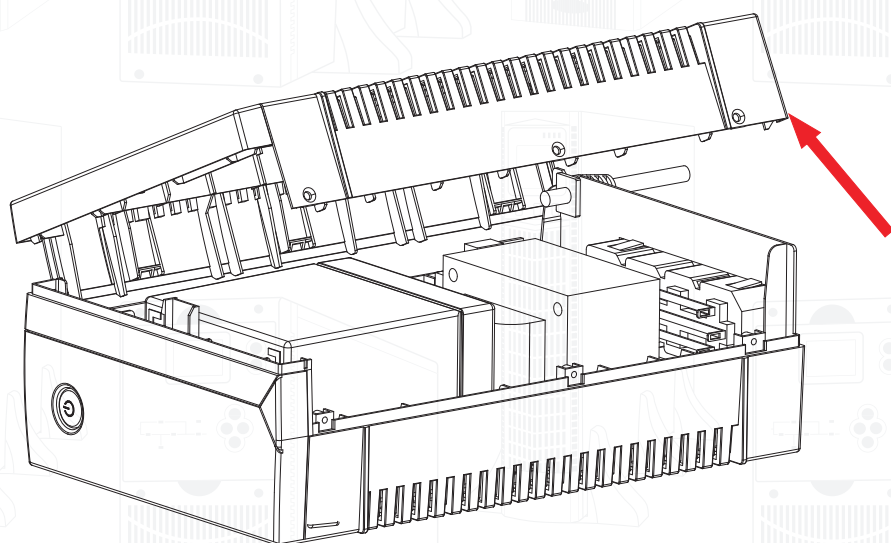
ЗАМЕНА АККУМУЛЯТОРНЫХ БАТАРЕЙ В ИСТОЧНИКЕ БЕСПЕРЕБОЙНОГО ПИТАНИЯ **ИМПУЛЬС** ЮНИОР 450/650/850/1000

Для того, чтобы произвести замену встроенных в источник бесперебойного питания ИМПУЛЬС ЮНИОР 450/650/850/1000 аккумуляторных батарей, необходимо осуществить ниже приведенные действия в указанной последовательности.

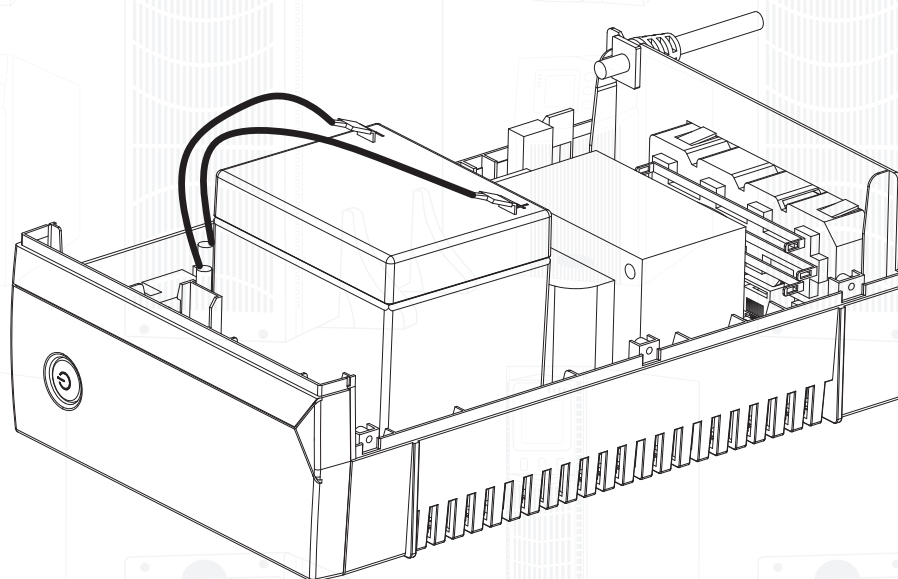
1. Положите ИБП на левый бок, так, чтобы обеспечить хороший доступ к винтам на дне ИБП и выверните их



2. Придерживая нижнюю часть корпуса, снимите верхнюю его часть так, как показано на картинке красной стрелкой



3. Осторожно приподнимите и установите аккумулятор вертикально, избегая контактов с электронными компонентами



4. Аккуратно отсоедините клеммы от аккумуляторной батареи, избегая контактов с электронными компонентами. Обязательно проверьте корректность подключения катода и анода аккумуляторной батареи при подключении новой батареи

